

KUBOTA MINIGRÄVMASKIN K008-5 / U10-5



Motoreffekt (hk):

K008-5 : 10,3

U10-5 : 10,3

Maskinvikt (kg):

K008-5 : 975

U10-5 : 1 125

Ultrakompakt utformning, utökat skydd för föraren Allt du behöver för att få jobbet gjort.

Det finns många fördelar med de nya minigrävarna från Kubota. De är ultrakompakta, så det blir lätt att arbeta i trånga utrymmen. Funktionen för manövrering av maskinen är förbättrad, och den uppgraderade komforten gör det lättare att arbeta effektivt och bekvämt. Du kan alltid lita på att dessa minigrävmaskiner från Kubota hjälper dig att klara av arbetet snabbt och effektivt.



KUBOTA MINIGRÄVMASKIN

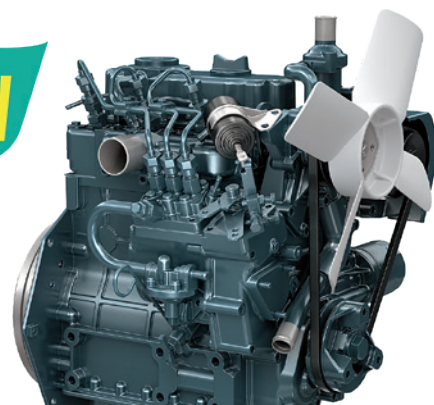
K008-5

U10-5

öraren, zero-tail swing...

KUBOTA MOTOR, STEG V

Marknaden för kompakta industriella maskiner har mycket stort förtroende för vår pålitliga motor och dess effektiva förbränning som skapas av motorns unika Three Vortex Combustion System ger mindre avgasutsläpp och buller. Motorns konstruktion gör dessutom att de flesta delarna är lättåtkomliga vilket underlättar underhållet. Dessutom är den nu helt Steg V-kompatibel.



NY LAYOUT MED SPAKAR PÅ SIDORNA (enbart U10-5)

Styrspakarna har flyttats och finns nu vid sidorna av sätet för att ge föraren en bättre, mer avspänd arbetsställning och ökad sikt framåt.



PRESTANDA / SÄKERHET

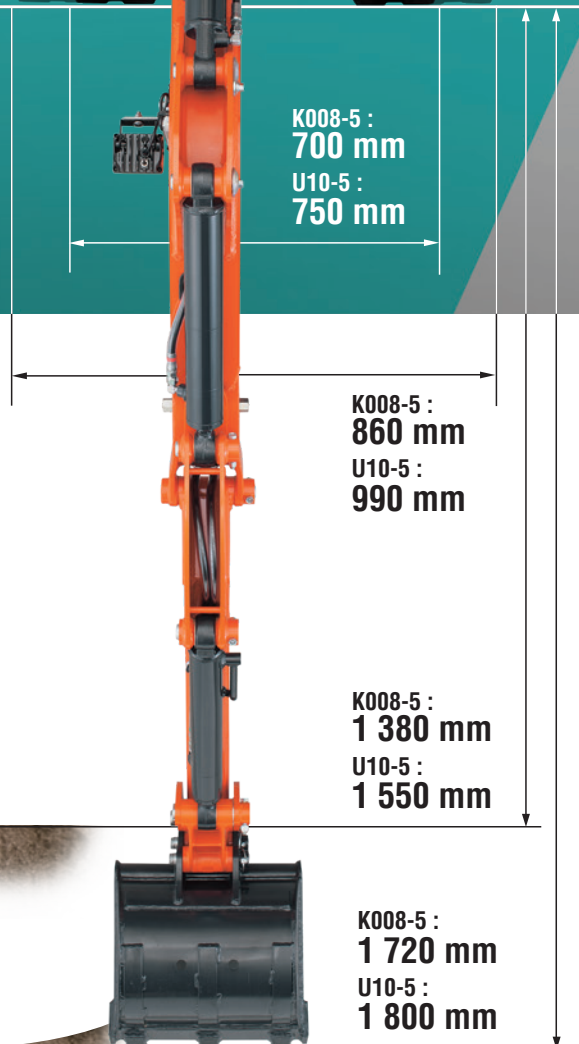
Kubota minigrävmaskiner är små till storleken, men de är stora när det gäller prestanda och säkerhet. Den här minigrävaren är utformad för högsta prestanda och säkerhet med justerbar spårvidd och pedal för höghastighetslarvning (endast U10-5), säkerhetssystem för motorstart och ny LED arbetsbelysning på bommen.

JUSTERBAR SPÅRVIDD

Allt som behövs är en enkel manöver med en enda spak för att på några sekunder minska den hydrauliskt justerbara spårvidden till 700 mm (K008-5) och 750 mm (U10-5) för att underlätta manövrering i trånga utrymmen. Lika lätt kan du öka spårvidden ända till 860 mm (K008-5) och 990 mm (U10-5) för att ge en påtagligt ökad stabilitet (15 % för K008-5 och 7 % för U10-5), till och med när du arbetar med hydraulhammare. Du behöver bara ta bort en sprint för att justera det hopfällbara bladets storlek på ett ögonblick. När spårvidden har minskats kan grävaren enkelt komma igenom de flesta dörröppningar och portar för arbete inomhus.

PEDAL FÖR HÖGHASTIGHETSLARVNING (endast U10-5)

Den här pedalen gör det enkelt att växla mellan hög och låg hastighet så att du kan jobba i din egen takt. Du behöver bara trycka ner pedalen för hög larvningshastighet eller släppa upp den för låg hastighet. Det effektiviserar förflyttningen mellan olika platser.



RÄCKVIDD

Kubota minigrävare utmärker sig för sina strålande grävegenskaper, med förvånansvärt stor räckvidd och grävningsradie för en så kompakt grävmaskin.

HYDRAULISKT STYRSYSTEM (endast U10-5)

U10-5 är försedd med hydraulisk servostyrning. Det hydrauliska styrsystemet ger smidigare manövrering, bättre kontroll över rörelserna och ökad produktivitet vid grävning.

SKYDDAD BOMCYLINDER

Ser du att bommen på K008-5 och U10-5 har en helt rent utseende utan slangar? Det beror på att samtliga hydraulslangar är undangömda och skyddade inne i bommen. Dessutom är bomcylindern väl skyddad tack vare sin placering ovanför bommen.



SÄKERHETSSYSTEM FÖR MOTORSTART

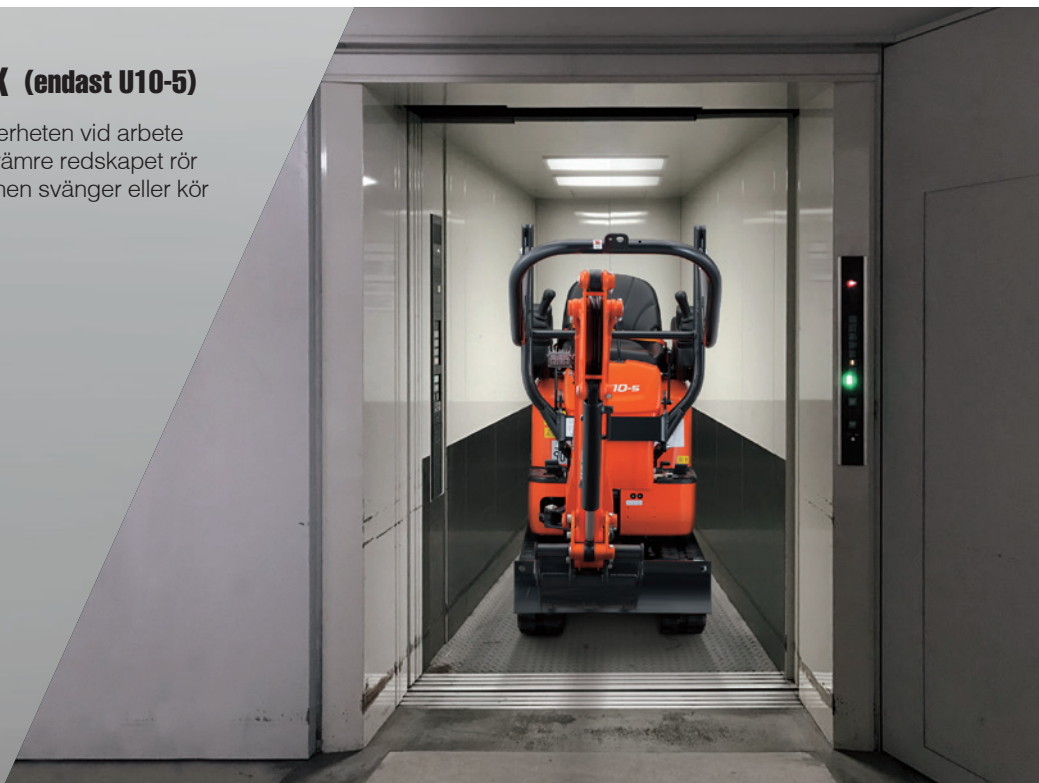
Motorns startsäkerhetssystem ESS gör att motorn inte kan startas när säkerhetsbyglarna är nedfällda. Detta förhindrar oväntade rörelser av maskin och redskap när motorn startas.

AVLASTNINGSSPAK (endast U10-5)

Avlastningsspaken ökar säkerheten vid arbete genom att förhindra att det främre redskapet rör sig oavsiktligt eller att maskinen svänger eller kör när den är i låst läge.

NY ARBETSBELYSNING LED

Starka LED-lampor på bommen ger god arbetsbelysning vid arbete i mörker.



LARM FÖR SÄKERHETSÅLTA OCH SYNLIGT ÅLTA

Det klart orangefärgade säkerhetsåltat är en synlig påminnelse som visar platspersonal att föraren tagit på säkerhetsåltat innan han/hon startar motorn. Om föraren glömmar ta på åltatet hörs en ljudsignal som påminner om det.



HOPFÅLLBART ROPS

Som standard har maskinen ett hopfållbart överrullningsskydd (ROPS) för att ge ytterligare säkerhet. Tack vare att överrullningsskyddet kan fällas ner underlättas transport av minigrävaren på lastbil och passage genom dörröppningar och portar för inomhusarbete.



SERVICE / TRYGGHET

Service och trygghet går hand i hand för att säkerställa att din minigrävare alltid är redo att börja arbeta. Underhållet är enkelt, tack vare att motorhuven kan fällas upp helt och därmed ge snabb åtkomst till motorn samt lämpligt placerade, skyddade hydraulrör till extrauttag. Och tryggheten? Den får du naturligtvis genom Kubotas sofistikerade stöldskyddssystem.

HELT UPPFÄLLBAR FRILÄGGS

När motorhuven fälls upp friläggs det mesta av motorn för lättare åtkomst.



BATTERIISOLATOR

Kubotas minigrävmaskiner är försedda med en batteriisolator, som bidrar till att skydda det elektriska systemet från elfel.

SKYDDADE HYDRAULRÖR TILL EXTRAUTTAG

På K008-5 och U10-5 behöver du aldrig mer byta ut hydraulrören till extrauttagen. För att minska risken för skador på hydraulrörssystemet är rören till extrauttagen placerade inne i bommen, och extrauttagen är praktiskt placerade i bommens ände.



TVÅDELAD SLANGDESIGN

När en slang till schaktbladscylindern måste bytas, underlättar slangens tvådelade utformning jobbet.



KUBOTA STÖLDSKYDDSSYSTEM

Motorn kan enbart startas med programmerade nycklar. Vid försök att starta med en oprogrammerad nyckel aktiveras larmet. Detta innefattar en påminnelse till föraren att ta ut nyckeln efter användning och en LED-varning som talar om för eventuella tjuvar att stöldskyddssystemet är aktiverat.

Protected by KUBOTA
ANTI
THEFT
SYSTEM

Standardutrustning

| Modell | K008-5 | U10-5 |
|--|--------|-------|
| Motor / Bränslesystem | | |
| Kubota originalmotor | ● | ● |
| Luftrenare med dubbel filterinsats | ● | ● |
| Batteriisolator | ● | ● |
| Underrede | | |
| 180 mm gummlarver | ● | ● |
| Variabel spårvidd | ● | ● |
| Höghastighetslarvning | | ● |
| Dubbelfläns spårrullar (antal på varje spår) | 2 st. | 3 st. |
| Hydrauliksystem | | |
| Tryckackumulator | | ● |
| Kontrollpunkter, hydraultryck | ● | ● |
| Extra hydraulik via fotpedalkontroll | ● | ● |
| Säkerhetssystem | | |
| Säkerhetssystem för motorstart | ● | ● |
| Kubota original stölskyddssystem | ● | ● |
| Hydraulikläns | | ● |
| Styrspakslås | ● | |

| Modell | K008-5 | U10-5 |
|--|--------|-------|
| Arbetsutrustning | | |
| 1 LED arbetsljus på bommen | ● | ● |
| Skyddstak | | |
| ROPS överrullningsskydd (Rollover Protective Structure, SS-ISO 3471) | ● | ● |
| Orangefärgat säkerhetsbälte med påminnelsefunktion | ● | ● |
| Hydrauliska kontrollspakar med handledsstöd | | ● |

Extrautrustning

| Modell | K008-5 | U10-5 |
|-------------------------------|--------|-------|
| Säkerhetssystem | | |
| Rörelselarm | ● | ● |
| Övrigt | | |
| Extra hydraulik, tvåvägskrets | ● | ● |
| Bioolja | ● | ● |
| Speciallackering | ● | ● |
| Varningsljus | ● | ● |

Lyftkapacitet

K008-5 daN (ton)

| Lyftpunkthöjd | Lyftpunktsradie (1 m) | | | Lyftpunktsradie (2 m) | | | Lyftpunktsradie (2,5 m) | | |
|---------------|-----------------------|------------|------------|-----------------------|------------|------------|-------------------------|------------|-----------|
| | Blad nere | Blad uppe | Åt sidan | Blad nere | Blad uppe | Åt sidan | Blad nere | Blad uppe | Åt sidan |
| 2,0 m | - | - | - | 190 (0,20) | 150 (0,15) | 120 (0,13) | - | - | - |
| 1,0 m | - | - | - | 200 (0,21) | 150 (0,15) | 120 (0,12) | 170 (0,17) | 100 (0,10) | 80 (0,09) |
| 0 m | 600 (0,61) | 380 (0,39) | 290 (0,29) | 220 (0,23) | 130 (0,14) | 110 (0,11) | 150 (0,16) | 100 (0,10) | 80 (0,08) |
| -1,0 m | 360 (0,37) | 360 (0,37) | 290 (0,30) | 130 (0,13) | 130 (0,13) | 100 (0,11) | - | - | - |

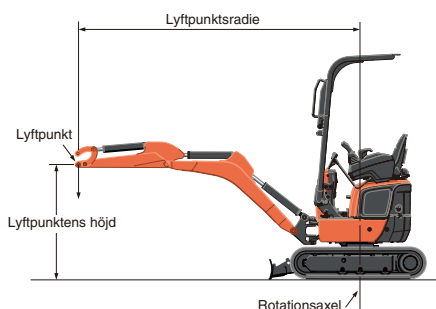
U10-5 daN (ton)

| Lyftpunkthöjd | Lyftpunktsradie (1,5 m) | | | Lyftpunktsradie (2 m) | | | Lyftpunktsradie (max.) | | |
|---------------|-------------------------|------------|------------|-----------------------|------------|------------|------------------------|-----------|-----------|
| | Blad nere | Blad uppe | Åt sidan | Blad nere | Blad uppe | Åt sidan | Blad nere | Blad uppe | Åt sidan |
| 2,0 m | - | - | - | 180 (0,18) | 180 (0,18) | 160 (0,16) | - | - | - |
| 1,0 m | 310 (0,31) | 280 (0,28) | 230 (0,24) | 230 (0,24) | 180 (0,18) | 150 (0,15) | - | - | - |
| 0,5 m | 440 (0,45) | 250 (0,26) | 210 (0,21) | 270 (0,27) | 170 (0,17) | 140 (0,14) | 150 (0,15) | 90 (0,10) | 80 (0,08) |
| 0 m | 410 (0,42) | 240 (0,24) | 200 (0,20) | 260 (0,27) | 160 (0,16) | 130 (0,14) | - | - | - |
| -1,0 m | 260 (0,26) | 240 (0,24) | 200 (0,20) | 170 (0,18) | 160 (0,16) | 130 (0,13) | - | - | - |

Obs!

* Lyftkapaciteten anges enligt SS-ISO 10567 och överstiger inte 75 % av maskinens statiska tipplast eller 87 % av maskinens hydrauliska lyftkapacitet.

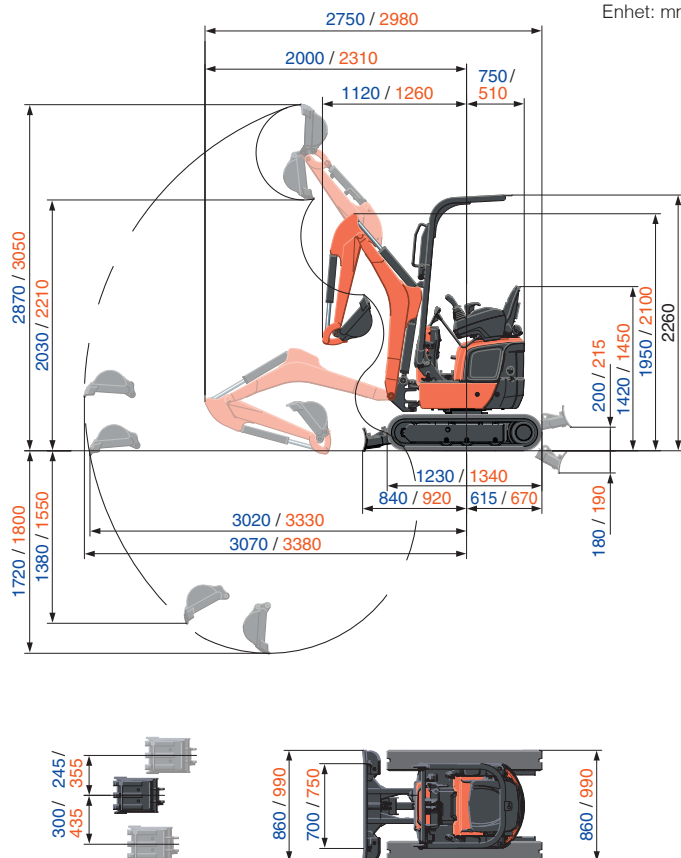
* Grävsropa, krok, slinga och andra lyftverktyg är inte inräknade i tabellen.



Arbetsområde

K008-5 / U10-5

Enhet: mm



* Arbetsområden anges med Kubota standardskopa, utan snabbkoppling.

* Specifikationerna kan i förbättringssyfte komma att ändras utan förvarning.

Specifikationer

| Modell | | K008-5 | U10-5 |
|--|------------------------------|-------------------------------|-------------------------------|
| Arbetsvikt*1 | kg | 1050 | 1200 |
| Skopans kapacitet, standard SAE/CECE | m ³ | 0,022 / 0,018 | 0,024 / 0,020 |
| Skopans bredd (med/utan sidotänder) | mm | 368 / 350 | 398 / 380 |
| Motor | | | |
| Modell | | D722-E4-BH-4 | D722-E4-BH-5 |
| Typ | | Vattenkyld dieselmotor E-TVCS | Vattenkyld dieselmotor E-TVCS |
| Effekt ISO 14396 NET | hk / rpm | 10,3 / 2050 | 10,3 / 2050 |
| | kW / rpm | 7,6 / 2050 | 7,6 / 2050 |
| Antal cylindrar | | 3 | 3 |
| Cylinderdiameter x slaglängd | | mm 67 x 68 | mm 67 x 68 |
| Slagtryck | | cm ³ 719 | 719 |
| Mått | | | |
| Total längd | | mm 2750 | 2980 |
| Total höjd | | mm 2260 | 2260 |
| Svänghastighet | | rpm 8,3 | 8,3 |
| Bredd på gummilarv | | mm 180 | 180 |
| Axelavstånd | | mm 900 | 1010 |
| Schaktblad (bredd x höjd) | | mm 700 / 860 x 200 | 750 / 990 x 200 |
| Hudraulpumpar | | | |
| P1, P2 | | Kugghjulspump | Kugghjulspump |
| Oljeflöde | ℓ/min | 10,5 + 10,5 | 10,5 + 10,5 |
| Hydraultryck | MPa (kgf / cm ²) | 16,2 (165) | 17,2 (175) |
| P3 | | - | Kugghjulspump |
| Oljeflöde | ℓ/min | - | 3,1 |
| Hydraultryck | MPa (kgf / cm ²) | - | 3,9 (40) |
| Max. grävkraft (arm / skopa) | kN (kgf) | 4,5 (460) / 9,8 (1000) | 5,4 (550) / 10,4 (1060) |
| Svängvinkel bom (vänster/höger) | grader | 55 / 55 | 55 / 55 |
| Extrakrets | | | |
| Oljeflöde | ℓ/min | 21 | 21 |
| Hydraultryck | MPa (kgf / cm ²) | 16,2 (165) | 17,2 (175) |
| Hydraultank | | ℓ 13,5 | 12,6 |
| Bränsletank, volym | | ℓ 12 | 12 |
| Max. larvningshastighet (låg / hög) | km/h | 2 | 2 / 4 |
| Markfrigång | kPa (kgf / cm ²) | 28,1 (0,28) | 29,0 (0,30) |
| Marktryck | mm | 150 | 140 |
| Bullemnivå | | | |
| LpA / LwA (2000/14/EC) | dB (A) | 76 / 90 | 77 / 90 |
| Vibration*2 | | | |
| 2 hand-armsystem (ISO 5349-1:2001) | | | |
| Grävning / Utplaning | m/s ² RMS | <2,5 / <2,5 | <2,5 / <2,5 |
| Körning / Tomgång | m/s ² RMS | <2,5 / <2,5 | 5,93 / <2,5 |
| Hela kroppen (ISO 2631-1:1997) | | | |
| Grävning / Utplaning | m/s ² RMS | <0,5 / <0,5 | <0,5 / <0,5 |
| Körning / Tomgång | m/s ² RMS | 1,15 / <0,5 | 2,32 / <0,5 |

*1 Med standardskopa redo för användning. Maskinens vikt anges inklusive förare på 75 kg.

*2 Dessa värden mäts under särskilda förhållanden med maximalt varvtal och kan variera beroende på de faktiska driftförhållandena.



KUBOTA EUROPE S.A.S.

19, rue Jules Vercurysse
 Zone Industrielle - CS50088
 95101 Argenteuil Cedex France
 Téléphone : (33) 01 34 26 34 34
 Télécopieur : (33) 01 34 26 34 99



<https://www.kubota-eu.com>